

Projet / Emplacement :

Entrepreneur :

Date :

Préparé par :

Série ESLNX

6, 12 et 24 volts,
unité à batterie NEMA-4X



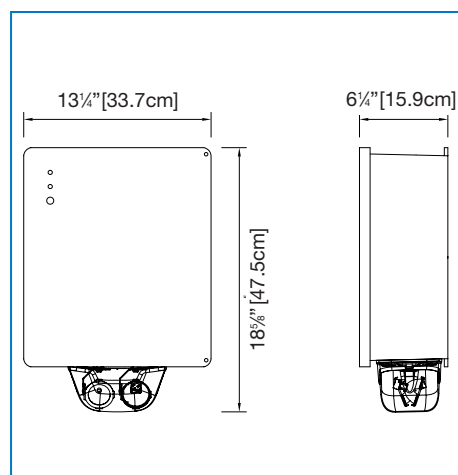
Spécification type

Fournir et installer l'unité à batterie Emergi-Lite **Série ESLNX** certifiée NEMA-4X. Conçu spécifiquement pour les zones soumises à un usage abusif et les emplacements mouillés, le boîtier en polyester armé de fibre de verre doit être entièrement garni d'un joint d'étanchéité, de même que le coffret des lampes en polycarbonate clair robuste et résistant aux rayons ultraviolets. Les lampes doivent être entièrement ajustables sans outils ; elles doivent être des lampes halogènes ou à DEL MR16 à haute efficacité. La carte microcontrôleur Smart Diagnostic Emergi-Lite devra fournir la charge nominale durant une période minimale d'une demi-heure jusqu'à 87,5 % de la tension nominale de l'accumulateur. La tension nominale de l'unité sera 120 ou 347 V, 60 Hz et la tension de sortie devra être de _____ volts.

Le chargeur devra être entièrement vérifié à l'ordinateur et sa tension de charge réglée en usine à une tolérance de $\pm 1\%$. Les chargeurs avec potentiomètres ajustables sur place ne sont pas acceptables. Un chargeur de type à impulsions devra être utilisé pour favoriser la durabilité de l'accumulateur et pour réduire le potentiel de corrosion de la grille. Le chargeur devra fournir une charge élevée continue pour recharger l'accumulateur, lorsque celui-ci est à pleine charge, le chargeur sera mis en mode arrêt. Périodiquement, le chargeur devra fournir une pulsation d'énergie pour maintenir l'accumulateur à pleine charge. La tension de charge par impulsion sera limitée et stabilisée par un circuit microcontrôleur qui vérifie l'accumulateur quant à sa température, à son état de charge et aux fluctuations de tension d'entrée. Le chargeur sera à tension limitée, à compensation de température, à l'épreuve des courts-circuits et à protection de polarité inversée. L'unité devra être dotée d'un circuit électronique de blocage qui raccorde l'accumulateur lorsque le circuit c.a. est actionné, ainsi que d'un circuit électronique pour les baisses de tension, qui actionnera l'éclairage de secours lorsque l'alimentation secteur baisse à moins de 75 % de la tension nominale. Un circuit de protection de faible tension de l'accumulateur sera fourni et assurera le débranchement de l'accumulateur du circuit de sortie à fusibles à la fin de la décharge. L'unité devra procéder à des autotests d'une minute à intervalles de 30 jours, de 10 minutes le sixième mois et de 30 minutes à intervalles de 12 mois. L'unité doit avoir la capacité d'une pleine recharge conformément aux normes de la CSA. L'unité sera dotée d'un relais scellé étanche à la poussière, d'un bouton d'essai et de lampes-témoins assurant la surveillance permanente de l'état de l'unité : panne de l'accumulateur, accumulateur débranché, défaillance du chargeur, défaillance d'une lampe, alarme d'entretien, c.a. allumé (ON), taux élevé du chargeur.

L'unité sera le modèle _____ de Emergi-Lite.

Dimensions



Grilles de protection

460.0034-E Montage en applique (mural)

Unités d'éclairage de secours pour environnements hostiles :
Les unités à batterie de la **Série ESLNX** sont conçues spécifiquement pour les installations industrielles où l'équipement est exposé à la poussière, l'eau, l'huile ou des substances corrosives. Unité scellée garnie d'un joint d'étanchéité et fabriquée en polyester armé de fibre de verre, rencontre les normes NEMA-4X pour protéger les circuits de la saleté et des pulvérisations liquides.

Caractéristiques

- Génère un excellent éclairage du chemin d'évacuation sur une distance qui peut atteindre 70 pieds centre à centre (lampe utilisée : M20WH).
- Boîtier en polyester armé de fibre de verre, entièrement garni d'un joint d'étanchéité et rencontre NEMA-4X.
- Chargeur à semi-conducteurs de type à impulsions, au courant limité, à compensation de température, à l'épreuve des courts-circuits et à protection de polarité inversée.
- L'unité standard est fournie avec circuits électroniques de blocage et de protection contre les baisses de tension.
- Relais scellé à l'épreuve de la poussière, bouton d'essai et lampes-témoins.
- Batterie au plomb-acide sans entretien et d'une longue durée de vie.
- Tension d'alimentation standard 120/347 V c.a., trousse de cordon d'alimentation incluse.
- Compatibilité avec le système NEXUS® (pour plus d'information sur NEXUS®, veuillez communiquer avec votre représentant des ventes).

NEMA-4X nexus®



Consommation énergétique et caractéristiques nominales

Modèle	Spécifications c.a.	Capacité en watts					
		30 min.	1h00	1h30	2h00	4h00	
06ESLNX36	120/347V c.a.	0,10 / 0,04 Amp	36	21	15	12	6
06ESLNX72		0,22 / 0,08 Amp	72	42	30	24	12
06ESLNX108		0,22 / 0,08 Amp	108	63	45	36	18
06ESLNX180		0,22 / 0,08 Amp	180	105	75	60	30
12ESLNX36	120/347V c.a.	0,09 / 0,03 Amp	36	21	15	12	6
12ESLNX72		0,15 / 0,06 Amp	72	42	30	24	12
12ESLNX100		0,34 / 0,12 Amp	100	58	42	33	17
12ESLNX144		0,40 / 0,14 Amp	144	84	60	48	24
12ESLNX200		0,41 / 0,14 Amp	200	117	83	67	33
12ESLNX250		0,41 / 0,14 Amp	250	120	90	72	36
24ESLNX144	120/347V c.a.	0,55 / 0,20 Amp	144	84	60	48	24
24ESLNX288		0,67 / 0,23 Amp	288	168	120	96	48
24ESLNX350		0,67 / 0,23 Amp	350	200	144	120	60

Pour commander

Série	Boîtier	Puissance	Tension c.a.	Options	Nombre de phares	Puissance des lampes
06ESL = 6 volts	NX = NEMA 4X	36 = 36 watts 72 = 72 watts 108 = 108 watts 180 = 180 watts	Vide = 120/347V c.a. -2 = 277V c.a.	Vide = aucune option A = ampèremètre D3 = délai temporisé 15 min. LW = fiche verrouillable "Cabtire" et viche "Twistlock" NEX* = système d'interface NEXUS® (6, 12 et 24 volts)* P = bouton test lumière activée T = sectionneur lampes TB = bloc de jonction c.c. U = auto-diagnostic V = voltmètre X = récepteur d'essai télécommandé H = élément chauffant et thermostat 120V H3 = élément chauffant et thermostat 347V	/0 = aucun phare /1 = un phare /2 = deux phares	MI = 6V 6W MR16 MJ = 6V 10W MR16 MK = 12V 12W MR16 MA = 12V 20W MR16 MD = 24V 20W MR16 MS = 24V 12W MR16 MW = 12V 20W, lampe à flux lumineux élevé LG = 12V 4W DEL
12ESL = 12 volts	NX = NEMA 4X	36 = 36 watts 72 = 72 watts 100 = 100 watts 144 = 144 watts 200 = 200 watts 250 = 250 watts				
24ESL = 24 volts	NX = NEMA 4X	144 = 144 watts 288 = 288 watts 350 = 350 watts				

* Les options ne sont pas toutes disponibles avec le système NEXUS®. Veuillez communiquer votre représentant des ventes.

EXEMPLE : 24ESLNX350/2MS